

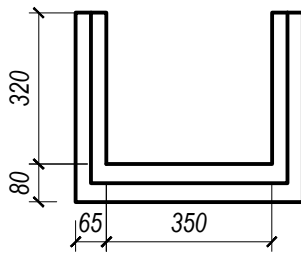
Cunicolo multiservizi prefabbricato a sezione rettangolare a **gola semplice** in calcestruzzo vibrato.

CARATTERISTICHE TECNICHE

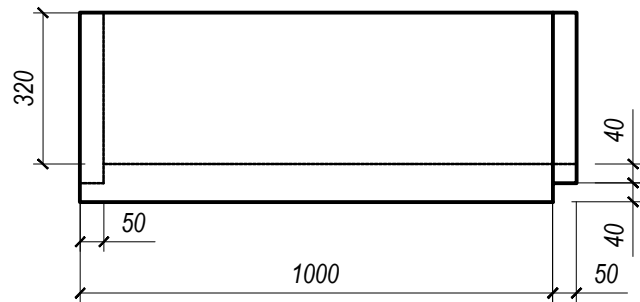
PROPRIETA' FISICHE E MECCANICHE

| | |
|--------------------------|---|
| | Cunicolo |
| <i>Peso</i> | 196 kg |
| <i>Tipologia cemento</i> | Tipo II/A-LL 42.5 R |
| <i>Calcestruzzo</i> | Rck > 35 MPa (N/mm²) |

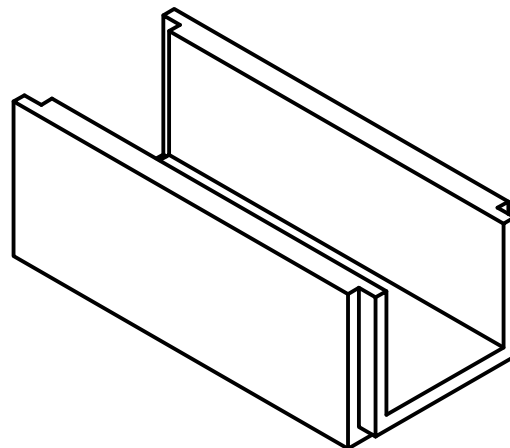
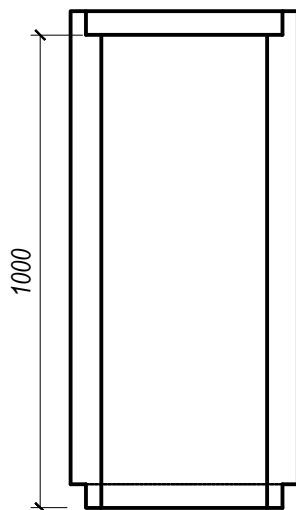
Vista frontale



Vista laterale



Vista dall'alto



I pesi si intendono teorici, considerando il peso specifico del calcestruzzo di 2450 Kg/mc.